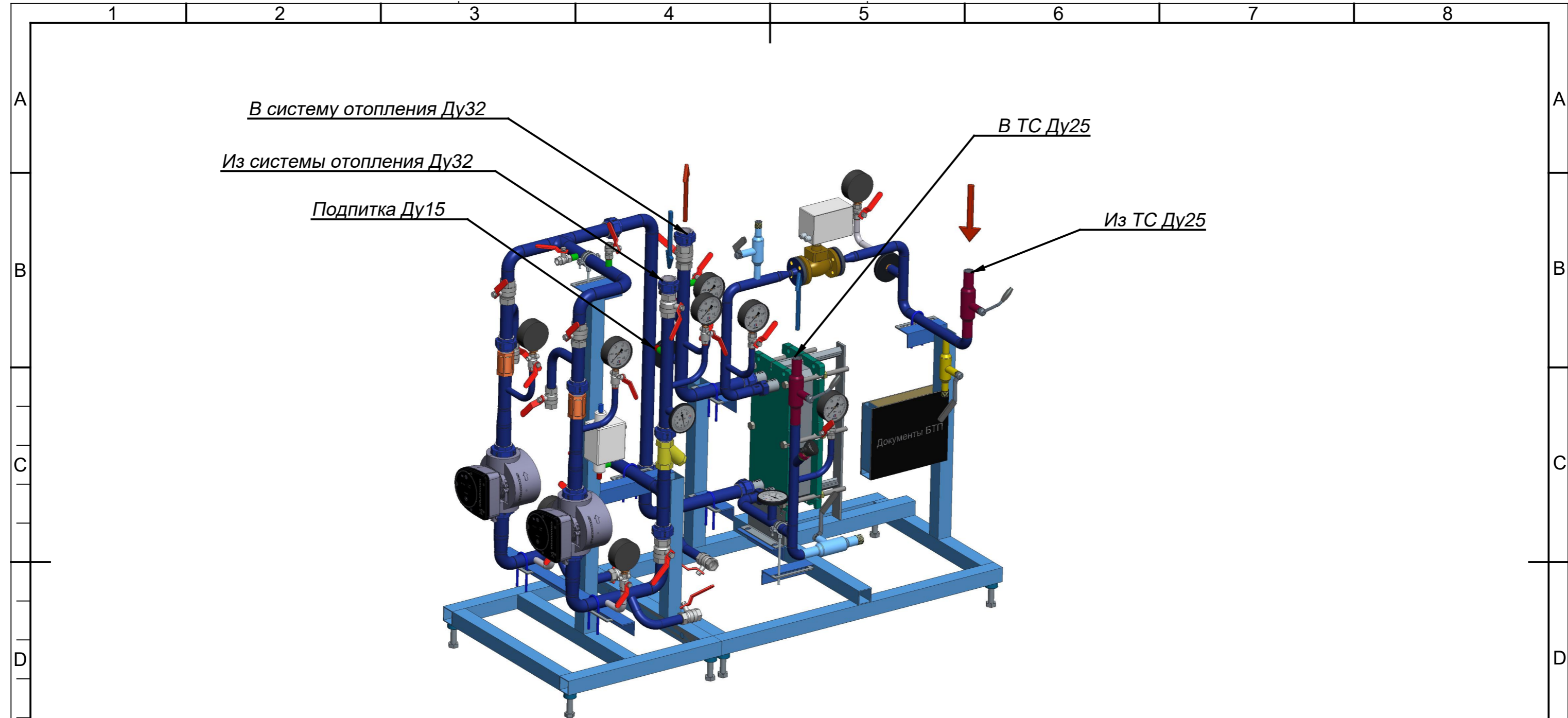


Соединительные трубопроводы для обвязки блоков между собой не входят в зону поставки ООО «Данфосс»

Обращаем Ваше внимание на то, что 3Д модель действительна в течение 6 месяцев с **даты выпуска** чертежа указанной в штампе при условии сохранения схемы спецификации без изменений.

Данная модель имеет строгую привязку к **номеру расчета**. При изменении номера расчета необходимо актуализировать 3Д модель и заложить обновленную версию в проект.

BTP mass: 229.676 kg			Alternative materials:		
Insulation area 1.573 m <sup>2</sup>					
		Projection 	Scale 0.070	Size A3	Material _____
					Danfoss Standard
Mrk.	Approval/Rev	Date			Designation SUB-HS-025-032-C-R V2
Replace					
Design	Kuleshova/	12.08.20			
Approva					No. _____
Confidential: Property of Danfoss A/S, Nordborg, Denmark. Not to be handed over to, copied or used by third party. Two- or three dimensional reproduction of contents to be authorized by Danfoss A/S.					General tolerances _____
					.0
					1/3



Укажите планируемую длину проводов для подключения шкафа автоматизации - \_\_\_\_ метров

Если планируемая длина проводов более 11 метров, то на раме БТП будет установлена клеммная коробка вместо бухты проводов указанной длины. В этом случае, провода для подключения шкафа автоматизации клиент закупает отдельно.

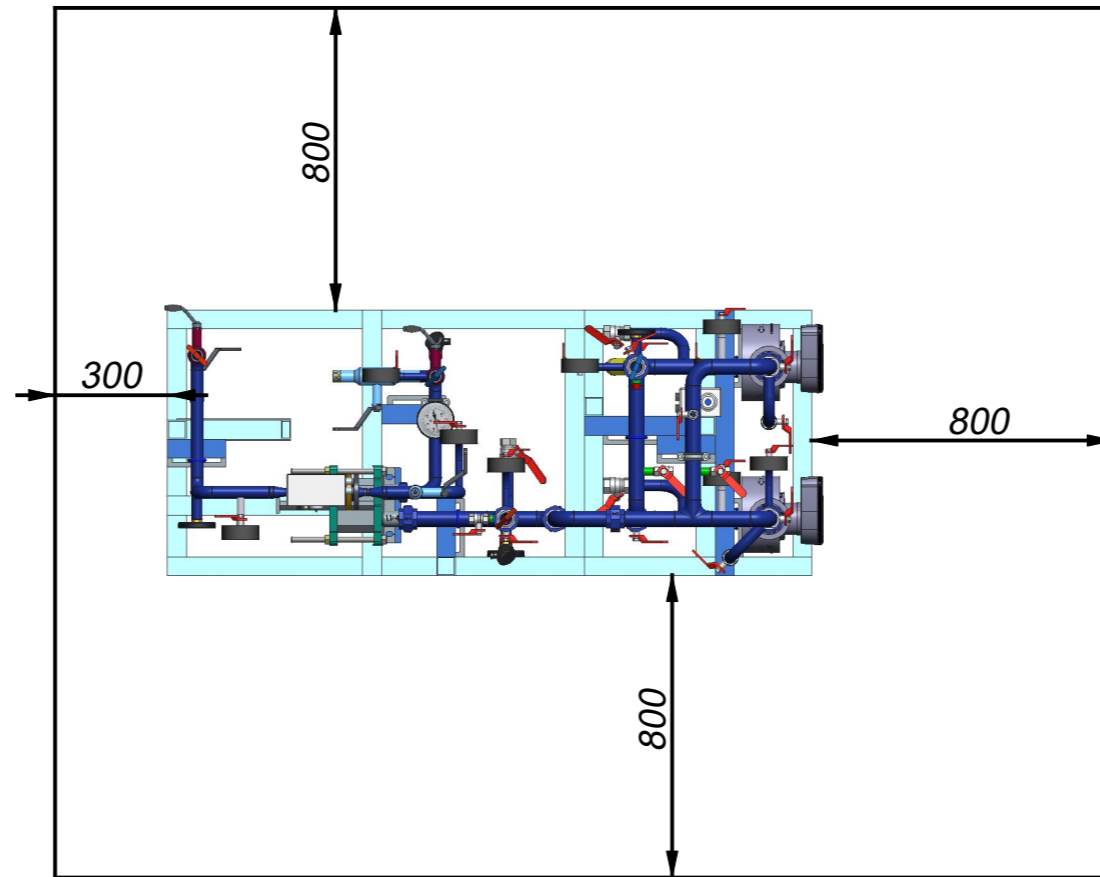
Если длина проводов не будет указана в поле выше, то ООО "Данфосс" принимает по умолчанию длину проводов от шкафа автоматизации к БТП равную 5 метрам

Если БТП не содержит компоненты, требующие электрического подключения, то провода или клеммные коробки не поставляются в составе блока.

Для распаковки БТП на объекте потребуются следующие инструменты: шуруповерт, гвоздодер, канцелярский нож.

BTP mass: 229.676 kg			Alternative materials:			
Insulation area 1.573 m <sup>2</sup>						
		Projection	Scale	Size	Material	
			0.080	A3	Danfoss Standard	
Mrk.	Approval/Rev	Date			Designation	
Replace					SUB-HS-025-032-C-R V2	
Design	Kuleshova/	12.08.20				
Approva						
Confidential: Property of Danfoss A/S, Nordborg, Denmark. Not to be handed over to, copied or used by third party. Two- or three dimensional reproduction of contents to be authorized by Danfoss A/S.					No.	.0
					General tolerances	2/3

Располагать БТП ООО «Данфосс» в помещении необходимо строго в соответствии с рекомендованной зоной обслуживания.  
 При невозможности соблюсти рекомендованные зоны обслуживания для БТП ООО «Данфосс» необходимо сделать запрос на корректировку 3д модели.



На данном виде область вокруг блока показана рекомендованная зона обслуживания БТП. БТП следует размещать, выдерживая указанные расстояния от стен или другого оборудования, для обеспечения этой зоны.

При изменении помещения ИТП или расположения оборудования в нём проектировщик обязан актуализировать расстановку БТП ООО «Данфосс» с ответственным инженером.

Размещение шкафа автоматизации выполняется относительно требований проектировщика по месту.

BTP mass: 229.676 kg			Alternative materials:		
Insulation area 1.573 m <sup>2</sup>					
		Projection 	Scale 0.050	Size A3	Material _____
				Danfoss Standard	
Mrk.	Approval/Rev	Date			Designation SUB-HS-025-032-C-R V2
Replace					
Design	Kuleshova/	12.08.20			
Approval					
Confidential: Property of Danfoss A/S, Nordborg, Denmark. Not to be handed over to, copied or used by third party. Two- or three dimensional reproduction of contents to be authorized by Danfoss A/S.					No. _____
					General tolerances
					.0
					3/3